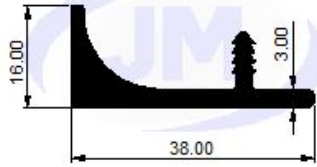


BUILDING & CONSTRUCTIONS

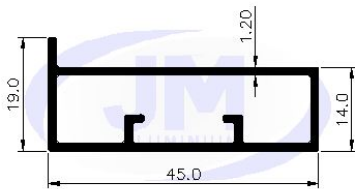
Die No.: 33735

Wt.: 0.480 -0.560 (KG/M)



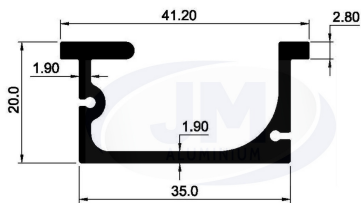
Die No.: 33786

Wt.: 0.380-0.470 (KG/M)



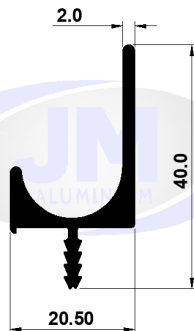
Die No.: 33185

Wt.: 0.500 - 0.590 (KG/M)



Die No.:3452

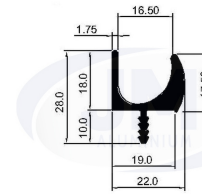
Wt.:0.400-0.470 (KG/M)



Kitchen Cabinet

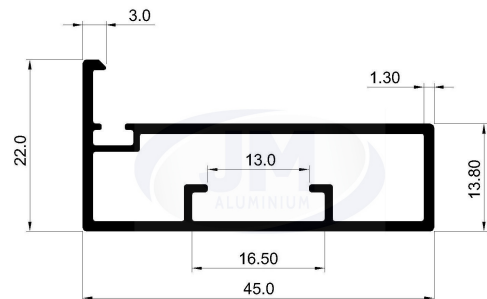
Die No.: 3425

Wt.: 0.430-0.500 (KG/M)



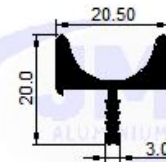
Die No.: 3551

Wt.: 0.430-0.480 (KG/M)



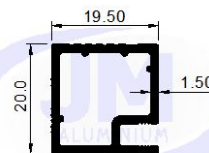
Die No.: 3451

Wt.: 0.300-0.370 (KG/M)

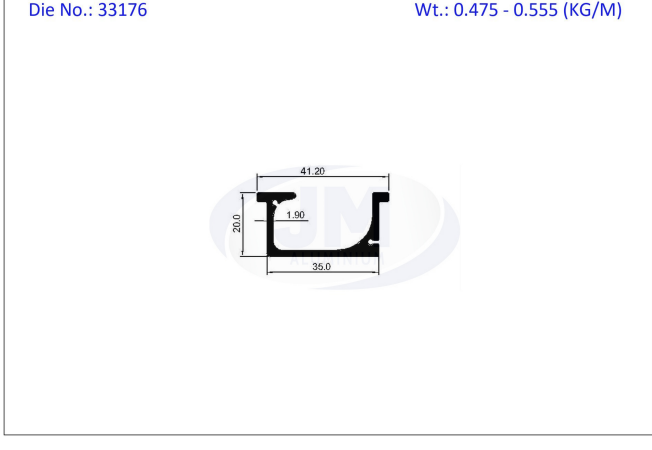
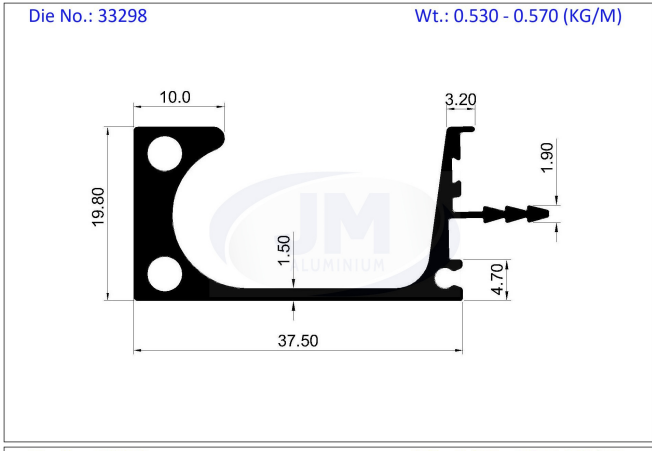
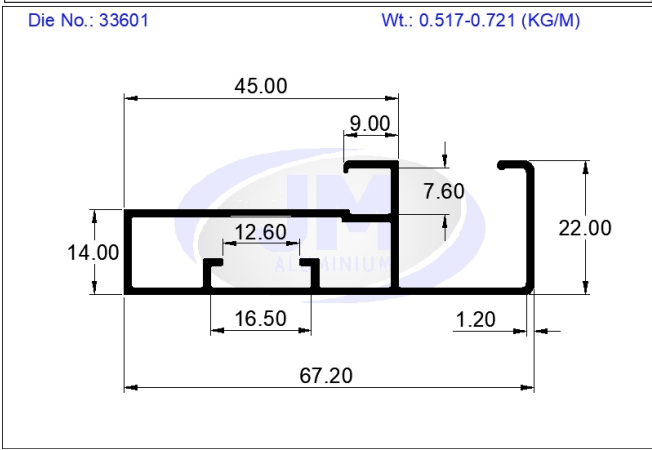
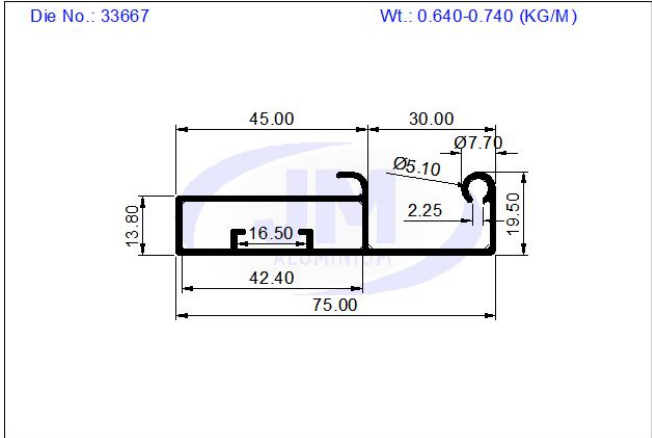


Die No.: 33432

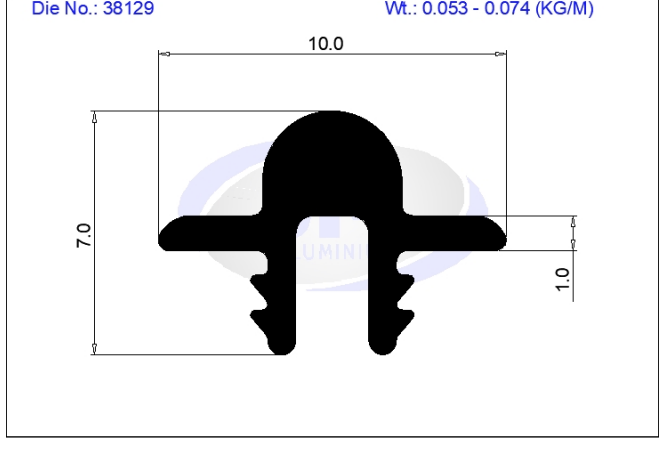
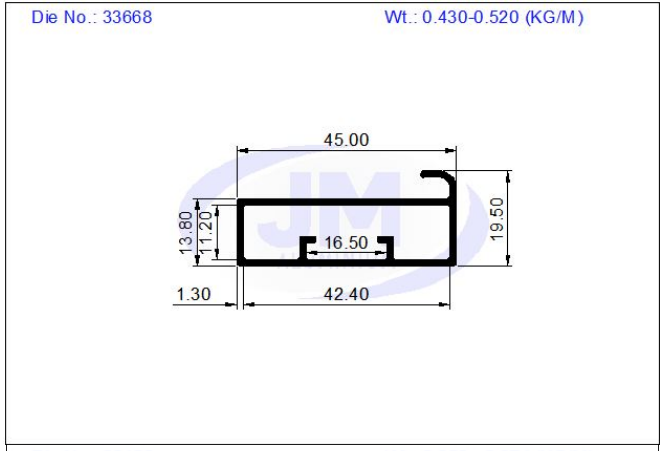
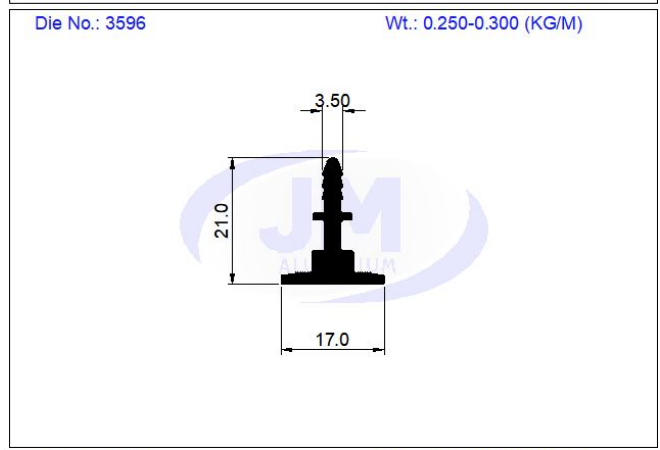
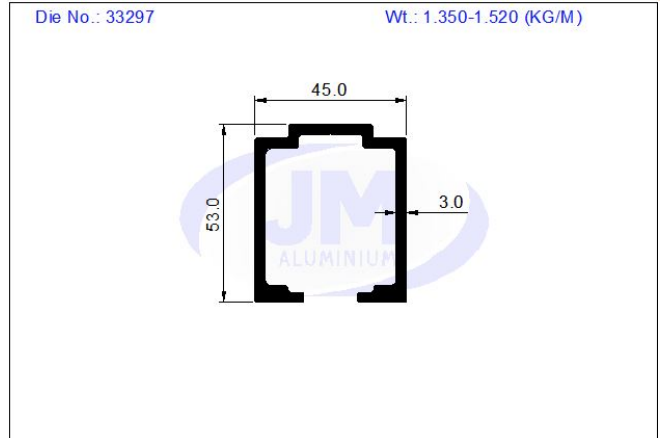
Wt.: 0.300-0.350 (KG/M)



BUILDING & CONSTRUCTIONS



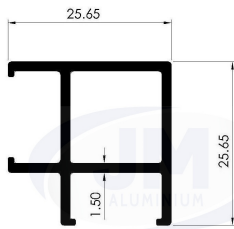
Kitchen Cabinet



BUILDING & CONSTRUCTIONS

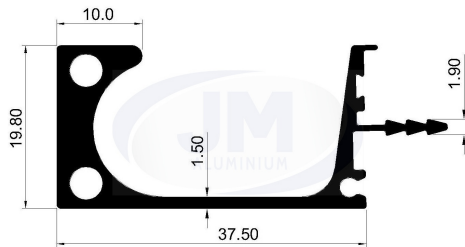
Die No.: 33097

Wt.: 0.360 - 0.440 (KG/M)



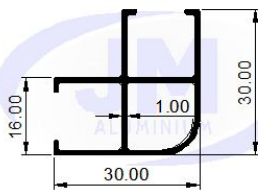
Die No.: 33959

Wt.: 0.480 - 0.540 (KG/M)



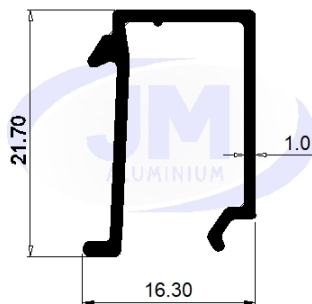
Die No.: 33602

Wt.: 0.290-0.360 (KG/M)



Die No.: 38980

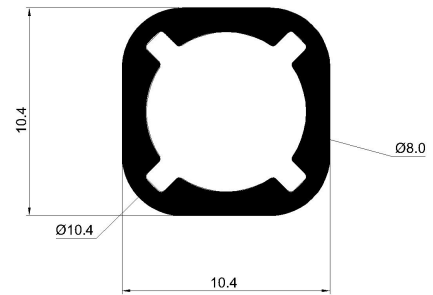
Wt.: 0.141 - 0.206 (KG/M)



Kitchen Cabinet

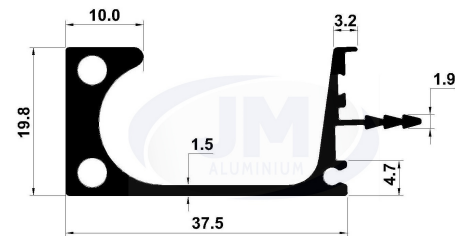
DIE.NO. :-33887

Wt 0.154KG/M



Die No.: 33299

Wt.: 0.479 - 0.594 (KG/M)



Die No.: 33600

Wt.: 0.391-0.466 (KG/M)

